

C4強酸排氣櫃說明



簡介

禮學社「高效能排氣櫃」採專利節能低風量後吸式流場設計多種規格，櫃體創新採用高密度板具科技感外觀原創設計。採用智慧型線控自動控制技術，故學習及操作方式不僅簡單，且使用功能符合歐美相關法規之要求。產品選擇配件可符合選購時各種不同需求，並提供安裝所需配合的廢氣排放及污染防治設計及施工，提高產品性能的可靠度及售後服務等附加價值，同時無論少量多樣或量產的製程，均可滿足市場上各種不同的需求。

說明

規格:薄壁單柱，單片上推門，後端配重，PP內襯及操作檯面。

用途:適用於強酸、強鹼實驗。

特點:專供強酸等使用，門柱可加裝插座及氣體遙控閥，額外之能源供應可由側板連絡孔引入使用。

其他:採用C4強酸排氣櫃應加裝水洗過濾箱，以減少廢氣排放時將污染源釋放至大氣中。風車除應耐酸鹼外並應按環境設計風管。

中小企業創新研究獎評語

本標的係改良傳統型結構所開發之具創新層流排氣櫃，可以防止櫃內化學氣體外洩，並可有效隔開櫃內、外氣流，在安全使用與環保節能方面確有貢獻。

藉由客製化與統包方式，創新設計櫃門動態控流機構，並依使用環境、操作方式與配件規格，發展成系列性機型；其結合客戶需求、現場組裝與售後服務之整合訴求，具市場獨特性與競爭優勢。

台灣精品獎評語

產品性能達國際技術指標，操作性安全、耐用且方便上手。

產品能適切展現外觀、技術與功能之整合性價值。

技術創新兼顧環保、綠能，創造產品新價值。

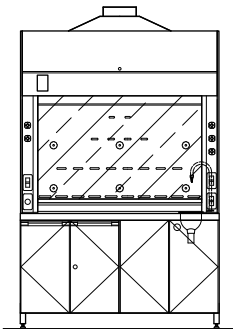
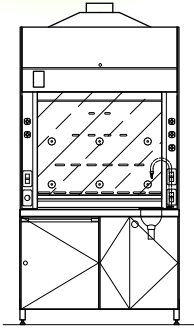
C4強酸排氣櫃

圖示1.2M長排氣櫃屬本公司「高效能排氣櫃」系列的C4型。本系列有多種尺寸規格選擇，請詳背面說明。

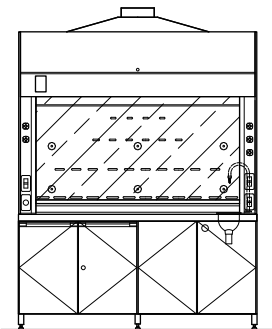


★為常用尺寸

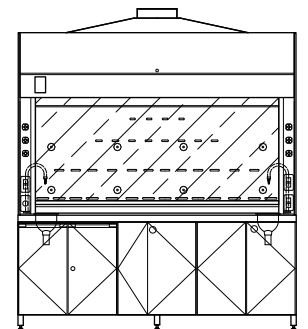
寬度:1.2M
廠交單價:



★寬度:1.5M
廠交單價:

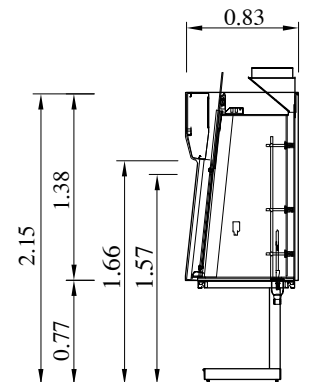


★寬度:1.8M
廠交單價:



寬度:2.1M
廠交單價:

側立面圖



C4強酸排氣櫃配件選擇

基本配件

- 1.0 上櫃體
- 1.1 上推門 (1組)
- 1.2 日光燈 (1組)
- 1.3 日光燈開關
- 1.4 插座 (4組)
- 1.5 集氣箱
- 1.6 By Pass箱體構造

註：以上不含現場外接水電風管。

註 1：廠交單價包括以上基本配件。

註 2：現場安裝、外接水電、風管過濾箱、風機、現場檢驗等按交運地點核實計算。

選擇配件

- 機電控制(包括風車開關及電路保護裝置)
- 低風速警報器(為安全必備裝置)
- 智慧型機電控制
(為節能必備裝置，包括低風速警報、電路保護裝置、VAV電路裝置，可提供中央監視輸出訊號，密閉上櫃體構造。)
- 自動滅火器
- 各種氣體供應種類及數量
- 腳架 80H(標準) 90H
- 貯酸底櫃 含抽氣管
- 溶劑底櫃 含抽氣管
- 開門櫃
- 抽屜櫃
- 不銹鋼蒸餾架
- 門防爆貼膜
- 遙控閥
- 外接氣體配管
- 給排水
- 過濾設備
- 1. 活性碳
- 2. 水洗箱
- 品質檢驗
- 交貨前的TAF檢驗機構型式檢定及報告
- 安裝後的TAF檢驗機構面速度及可視化檢驗報告

註：以上配件為符合國際通用規範常用裝置，請按需要選用。

服務

1. 現場施工服務需另辦理現場勘察及工程設計與計算
2. 驗收時附完工點檢及表面風速測試
3. 除耗材外保固期為 3 年及不限期售後服務

客戶名稱：_____

連絡人：_____

電話：_____

安裝地點：_____

選擇表填寫人：_____