

C1掀門排氣櫃說明

簡介

禮學社排氣櫃採專利節能低風量後吸式流場設計多種規格，櫃體創新採用高密度板具科技感外觀原創設計。採用智慧型線控自動控制技術，故學習及操作方式不僅簡單，且使用功能符合歐美相關法規之要求。

產品選擇配件可符合選購時各種不同需求，並提供安裝所需配合的廢氣排放及污染防治設計及施工，提高產品性能的可靠性及售後服務等附加價值，同時無論少量多樣或量產的製程，均可滿足市場上各種不同的需求。

說明

規格:薄壁薄柱型，氣壓棒輔助式上掀門，耐蝕板內襯。

用途:專供天平、粉劑分裝等需要低擾流之實驗，適用於低危險性作業。

特點:簡單、經濟，額外之能源供應可於櫃外增設或由側板連絡孔引入使用。

實績照片



C1掀門排氣櫃

圖示1.2M長排氣櫃屬本公司排氣櫃系列C1型。本系列有多種尺寸規格選擇，請詳背面說明。



技鼎股份有限公司 1.2M C1型排氣櫃



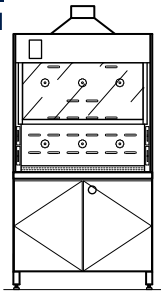
旭福股份有限公司 1.2M C1型排氣櫃



晶宜科技股份有限公司 0.9M C1型排氣櫃

HC1L092

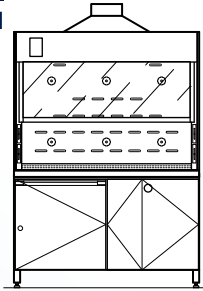
寬度：0.9M
廠交單價：



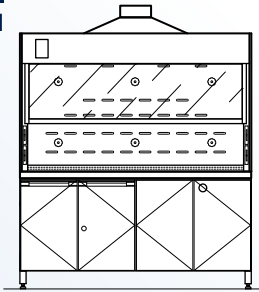
★為常用尺寸

HC1L122

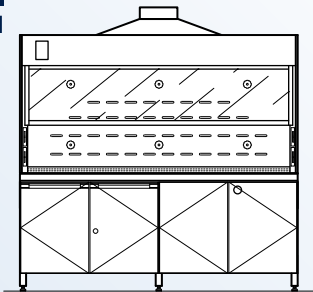
★寬度：1.2M
廠交單價：

**HC1L152**

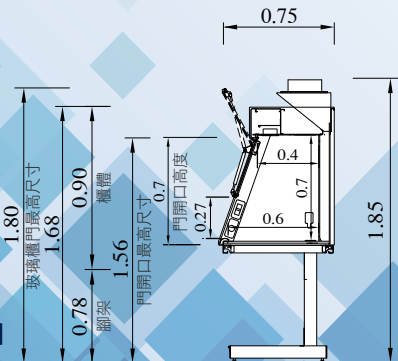
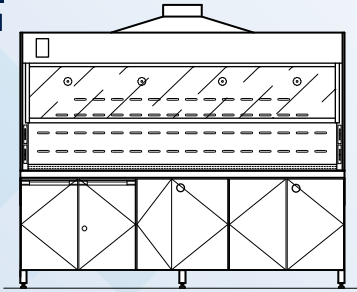
★寬度：1.5M
廠交單價：

**HC1L212**

寬度：1.8M
廠交單價：

**HC1L092**

寬度：2.1M
廠交單價：



F242

C1掀門排氣櫃配件選擇

基本配件

- 1.0 上櫃體
- 1.1 上掀門(1組)
- 1.2 日光燈(LED)
- 1.3 底盤型式
 - 耐蝕底盤(標準)
 - 玻璃底盤
 - 不鏽鋼底盤
 - 無底盤
- 1.4 集氣箱
- 1.5 插座(4組)
 - 110V _____ 組
 - 220V _____ 組

註1：廠交單價包括以上基本配件。

註2：C1掀門排氣櫃只能提供定風量控制。

註3：現場安裝、外接水電、風管過濾箱、風機、現場檢驗等按交運地點核實計算。

選擇配件

- 腳架
- 80H(標準)
- 90H
- 貯酸底櫃 含抽氣管
- 溶劑底櫃 含抽氣管
- 開門櫃
- 抽屜櫃
- 不銹鋼蒸餾架
- 門貼防爆膜
- 英國進口智慧型機電控制

(為節能必備裝置，包括低風速警報、電路保護裝置，可提供中央監視輸出訊號。)

廢氣排放系統&設備

- 業主自行處理
- 新設廢氣排放系統
- 原有廢氣排放系統 (含風車、風管)
- 需接管
- 不需接管
- 過濾箱
- 控制
 - 風門
 - 風車(電磁開關)
 - 變頻器

其它

- 廢氣排放系統設計(集中式)
- 中央監控
- 其他 _____

品質檢驗

- 交貨前的TAF認證檢驗機構型式檢定及報告
- 安裝後的TAF認證檢驗機構面速度及可視化檢驗報告

註：以上配件為符合國際通用規範常用裝置，請按需要選用。

服務

1. 現場施工服務需另辦理現場勘察及工程設計與計算
2. 驗收時附完工點檢及表面風速測試
3. 除耗材外保固期為3年及不限期售後服務

客戶名稱： _____

連絡人： _____

電話： _____

安裝地點： _____

選擇表填寫人： _____